



**ZACHODNIOPOMORSKI UNIWERSYTET
TECHNOLOGICZNY W SZCZECINIE
WYDZIAŁ INŻYNIERII MECHANICZNEJ I
MECHATRONIKI
INSTYTUT TECHNOLOGII MECHANICZNEJ**

Laboratorium Metrologii

Temat: Podstawy budowy wirtualnych systemów pomiarowych

Szczecin 2018

Podstawy budowy wirtualnych systemów pomiarowych

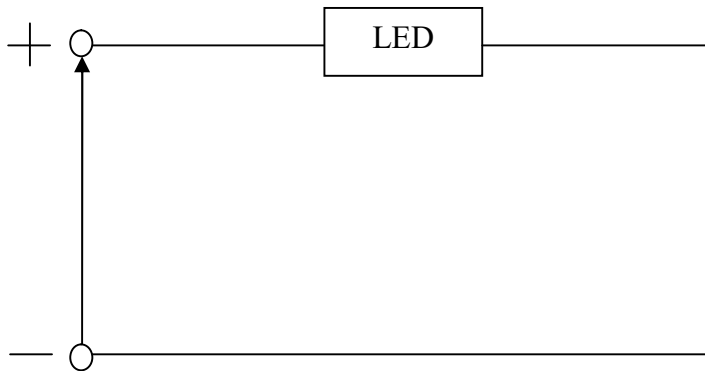
Cel ćwiczenia:

Celem ćwiczenia jest zapoznanie studentów z wirtualnym środowiskiem Multisim

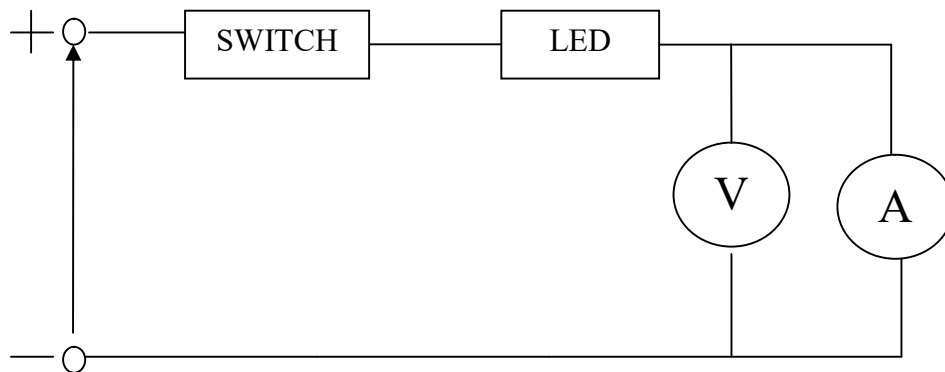
Przebieg ćwiczenia:

- Przedstawienie środowiska Multisim
- Omówienie działania i bibliotek środowiska Multisim
- Wykonanie schematów i pomiarów

Schemat I:

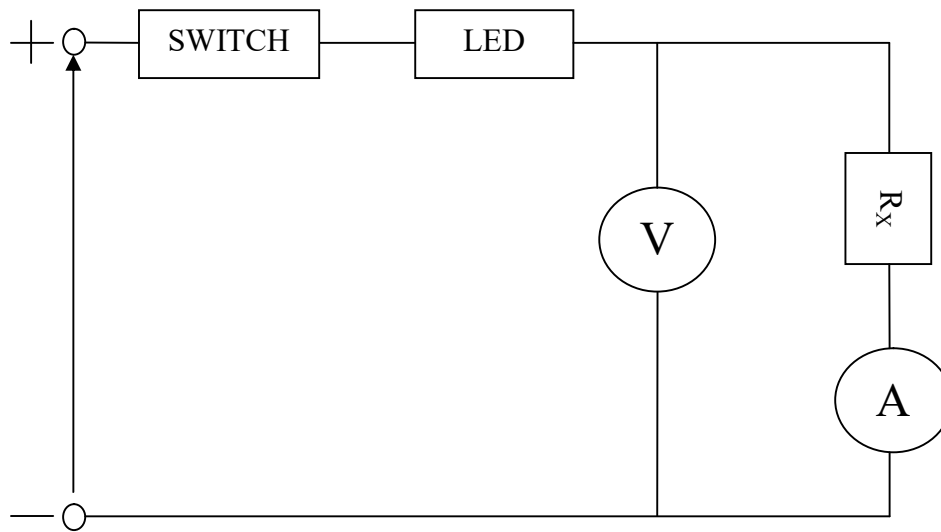


Schemat II



Podstawy budowy wirtualnych systemów pomiarowych

Schemat III



SWITCH – włącznik, LED – dioda, R_x – dowolny rezystor, V – voltomierz, A - mperomierz

Zadanie

Na podstawie poznanych bibliotek stwórz własny schemat korzystając ze środowiska Multisim.